

میکسرهای ساید انتری مخازن (Side Entry Tank Mixers)

میکسرهای ساید انتری پارت آریا کارآمدترین میدل انرژي به حرکت سیال داخل مخزن میباشد که بر خلاف سیستمهای جت میکسر، باعث اتلاف انرژی در پمپ، لوله کشی، اتصالات و نازل نمیگردد، همچنین هزینه های آن کمتر و دسترسی به قطعات داخل مخزن آن نیز محدود نمیشود، در حالی که مشکل نگهداری مخازنی که میبایست خالی و تمیر گردند نیز مرتفع خواهد شد. میکسرهای ساید انتری از میکسرهای تاپ انتری دارای بهره وری بهتری بوده و برای مخازن با قطر بالا بسیار ارزاتر میباشد. یک انتخاب صحیح میکسر ساید انتری که مجهز به سیستم قطع جریان در هنگام تعمیرات و دارای پروانه با طراحی کارآمد باشد میتواند از هر تجهیز مخصوص میکس کردن بهتر عمل کند.

تمامی میکسرهای ساید انتری پارت آریا دارای شماره مدل مخصوص خود مشابه نمونه زیر بوده و قابل سفارش میباشد.

22-FA-GD-800

Motor Rating (KW)

Impeller Diameter (mm)

FA = Fixed Angle

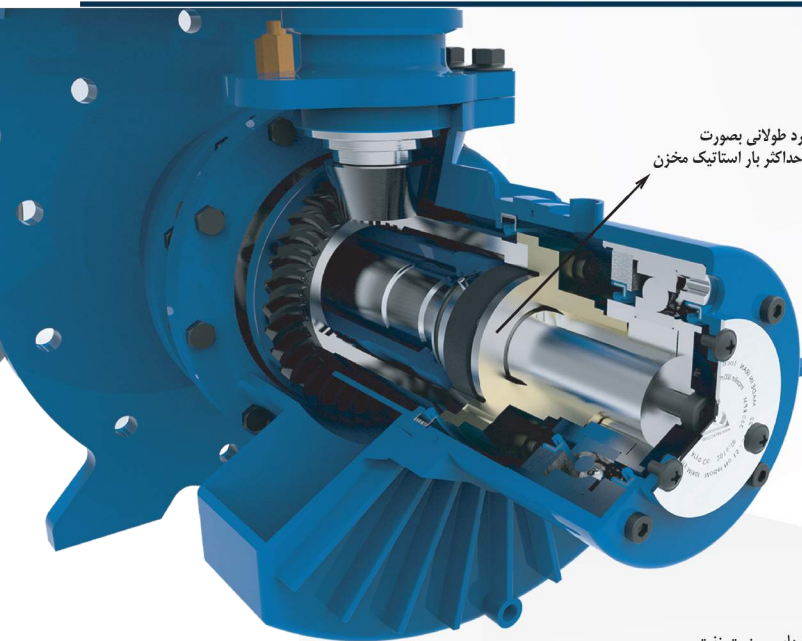
GD = Gear Drive

SA = Swivel Angle

BD = Belt Drive



پروانه مارین با راندمان بالا و بصورت یک تکه ریخته گری شده



مکانیکال سیل طراحی شده برای کارکرد طولانی بصورت
Seat and Face و قابل تعویض در حداکثر بار استاتیکی مخزن



مزایا :

- طراحی مخصوص برای استفاده در کاربردهای صنعت نفت.
- استفاده از مواد اولیه استاندارد و مخصوص مانند استیل ضد اسید برای قطعات در تماس با سیال و یا هر ماده اولیه مخصوصی برای فراهم نمودن خواسته های پروژه ای خاص.
- طراحی پیشرفته و یک تکه ریخته گری شده برای پروانه.
- تمامی محصولات مجهز به سیستم قطع جریان مخزن بوده تا بتوان شفت، مکانیکال سیل و بلبرینگها را در شرایط مخزن پر تعویض نمود.
- تمامی محصولات را میتوان بصورت ضد انفجار و در تطابق با استانداردهای مختلف مربوطه سفارش داد که شامل موتور الکتریکی و کاورهای مخصوص خواهد شد.

